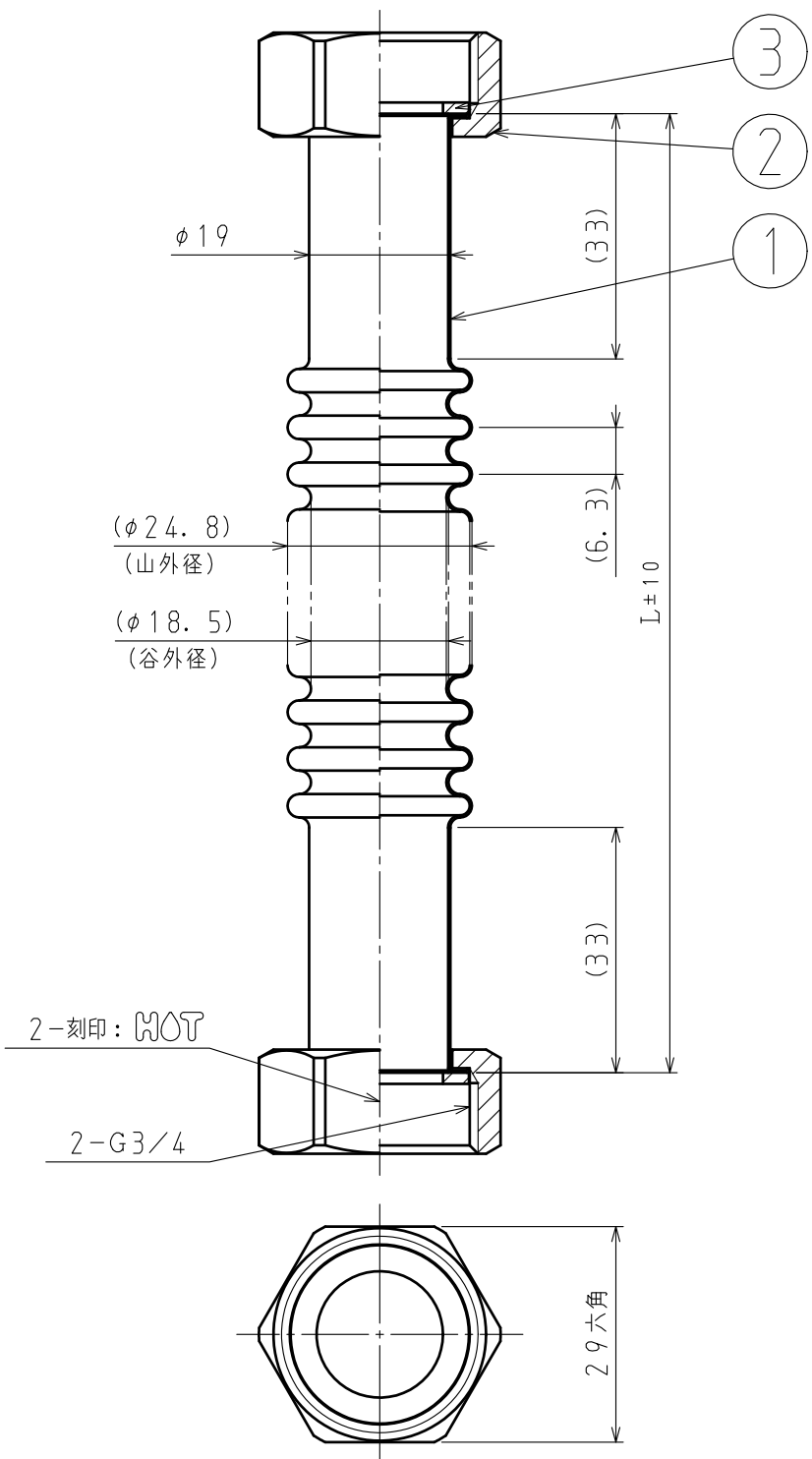


符号	年 月 日	改 訂 履 歴	記 印	検 印



3	3/4 ノンアスパッキン	ノンアスベスト	φ24×φ17 ×1.5t	2		
2	3/4 ファンコイル用袋ナット	C3604BD	29六角	2	Ep-Cu/Ni2b, Cr0.1r	
1	フレキシブルチューブ	SUS304	0.3t	1		
番号	品 名	材 質	寸 法	数量	処理・加工	記 事

切 削 寸 法 公 差	基準寸法	中 級	三角法 単位mm	客 先 名	図名	3/4 ファンコイル用チューブ
	6以下	±0.1				A 4
6を超え30以下	±0.2	検 図	承 認	HOT ホット株式会社		
30を超え120以下	±0.3					製 山 口 写 図
120を超えるもの	±0.5					