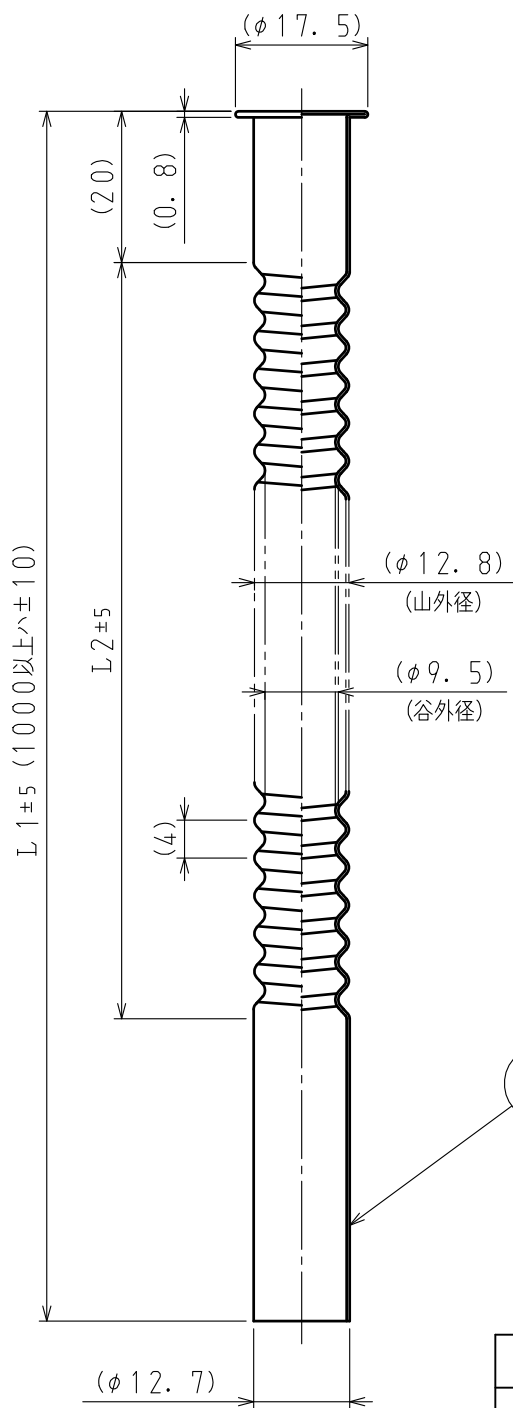


符号	年 月 日	改 訂 履 歴	記 印	検 印



L1=200	L2=100
L1=250~	L2=140

1	アングルフレキ		SUS304	0.4t	1		
番号	品 名		材 質	寸 法	数量	処理・加工	記 事
切 削 寸 法 公 差	基準寸法	中 級	三角法	客 先 名	図 名	アングルフレキ	
	6以下	±0.1					
尺 度	6を超え30以下	±0.2	A 4	検 図	承 認	FNO13R※※※※	
	30を超え120以下	±0.3					
	120を超えるもの	±0.5				HOT ホット株式会社	
	1	設	製	山 口 写			
	1	計	図	17・01・16	図		